

YESSYS
研成工业

深圳市研成工业技术有限公司
SHENZHEN YESSYS TECHNOLOGY CO.,LTD

多头直流脉冲离子风机 IOND02S IOND03S

使用手册

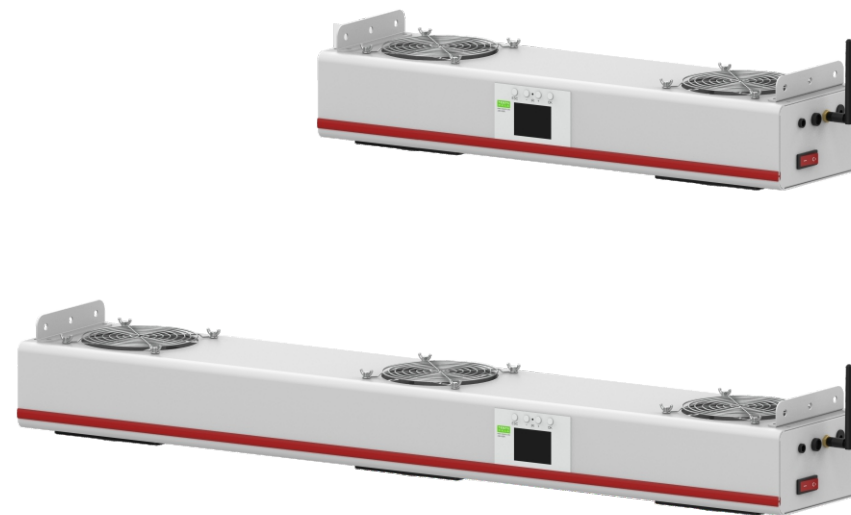
- 使用前请阅读本产品使用手册
- 阅读后请妥善保管，并放在便于保存的地方



深圳市研成工业技术有限公司
SHENZHEN YESSYS TECHNOLOGY CO.LTD

电话：0755-27447560
邮箱：frank@yessys.com
网站：www.yessys.com

地址：深圳市龙岗区南湾街道布澜路21号联创科技园联创科技大厦13层



目录

1/产品简介.....	
2/产品特点.....	
3/确认包装内容.....	
4/各部件名称.....	
5/安装方式.....	
6/产品控制面板和遥控器说明.....	
7/操作及设置说明.....	
7.1 开机界面.....	
7.2 用户设置界面.....	
8/离子平衡校准说明.....	
9/清洁说明.....	
10/软件安装说明.....	
11/规格.....	
12/外观尺寸图.....	
13/安全注意事项.....	
14/产品保修与服务.....	

1/产品简介

工业生产中由于物品相互之间的摩擦、剥离、挤压、感应等使物体表面积存有不同性质的电荷。当此种电荷积累达到一定程度时，就会产生静电吸附和放电现象。静电荷的积聚和放电对工业生产会造成很大的影响和破坏。比如物体的粘附、排斥、静电击穿、人体电击、引发爆炸等。

离子风机的作用是利用空气电离产生大量正负电荷，并用风机将正负电荷吹出。形成一股正负电荷的气流，将物体表面所带的电荷中和掉。当物体表面所带为负电荷时，它会吸引气流中的正电荷，当物体表面所带为正电荷时，它会吸引气流中的负电荷，从而使物体表面上的静电被中和，达到消除静电的目的。

我司生产的直流脉冲智能离子风机分单头、双头、三头，单头离子风机有一台小风机提供风力，双头离子风机有二台小风机提供风力，三头离子风机有三台小风机提供风力，用户可根据自身特点，选择不同大小的离子风机使用。

2/产品特点

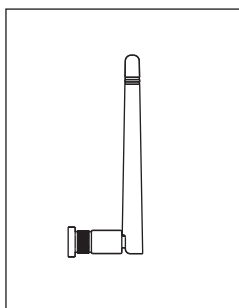
- 2.1 直流脉冲式离子发生器，数字式离子平衡调节功能，校准平衡更加方便快捷。
- 2.2 自带清洁刷功能，多种清洁方式可选，方便实用。
- 2.3 持续高压检测功能，异常保护和报警上传。
- 2.4 ZIGBEE自组网功能，无线网络统一管理，工作状态一目了然。
- 2.5 滚珠式长寿命风扇，风速可调。
- 2.6 有良好的接地保护，安全，节省人力成本。

3/确认包装内容

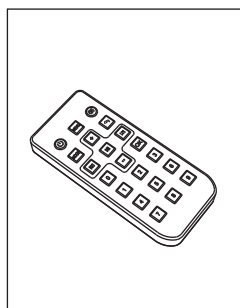
该产品包装中包含以下产品，使用前请确认产品是否完整（六件）



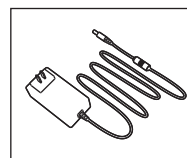
使用手册



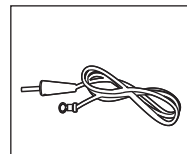
天线



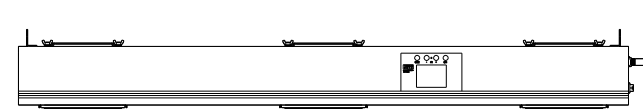
遥控器



电源



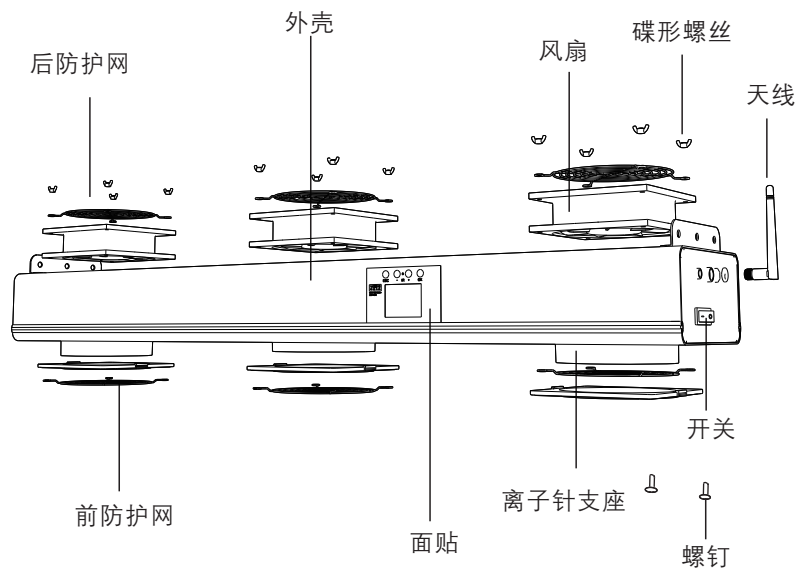
接地线



本体

4/各部件名称

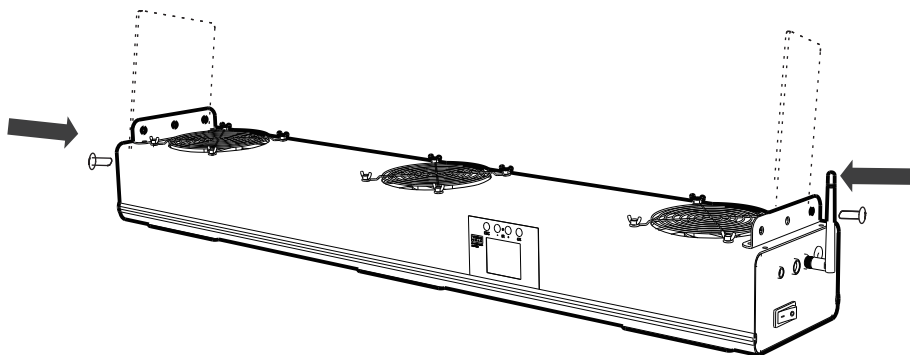
三头离子风机同双头离子风机部件一样



5/安装方式

三头离子风机同双头离子风机安装方式一样

- 1: 将多头离子风机用螺钉固定在固定场所上
- 2: 插上电源线和接地线, 打开开关, 离子风机即可工作。

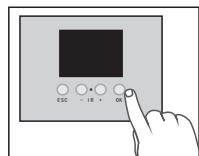


6/产品控制面板和遥控器说明

为防止员工误操作, 控制面板上的按键正常为锁定状态, 不可以使用, 只有通过遥控器输入密码“123”后才可以使⽤, 使⽤遥控器更加方便快捷。

6.1 :面板按键功能说明如下:

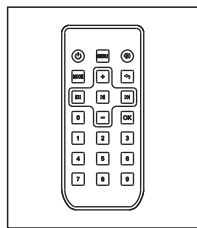
- 6.1.1 :“ESC”为退出键。
- 6.1.2 :“+”“-”键为“向右/向左”和“数字增加/减少”。
- 6.1.3 :“OK”键为“确认”和“保存”。



6.2 :遥控器说明:

- 6.2.1 : 遥控器对准面板“IR”信号孔。
- 6.2.2 :“MENU”键, 进入密码输入界面。
- 6.2.3 :“OK”键, 进入设置项目, 或保存设置值。
- 6.2.4 :“←”“→”键, 选择项目, 但必须按“OK”键后才能确认进入该项目进行设置。
- 6.2.5 :“+”“-”“数字”键: 设置调整的值。
- 6.2.6 :“MODE”: 逐位清除设置的数值。
- 6.2.7 :“↶”: 返回到开机界面。

⚠ 设备按键为锁定状态



7/操作及设置说明

7.1 开机界面

- 7.1.1 :将设备安装好后, 打开设备面板开关按钮, “嘀”一声后, 机器先进行清洁工作, 清洁刷正转5圈, 再反转5圈(默认清洁圈数是5圈, 圈数可以在“用户设置界面”中修改), 清洁过程中高压显示为“暂停”状态。清洁完成后风扇启动,
 - ◆ 双头离子风机高压显示为“L:OK R:OK”状态。
 - ◆ 三头离子风机高压显示为“L:OK M:OK R:OK”状态,高压正常后吹送出离子风。开机显示界面分别如下:

YESSYS 研成工业	联网状态: OK	7.1.2	
7.1.3	ID:102	CH:3025	7.1.4
7.1.6	清洁圈数: 5	7.1.5	
7.1.6	清洁倒计时: 00:00:00	7.1.7	
7.1.8	风速(1-5): 5	7.1.7	
7.1.8	高压状态: L:OK R:OK	7.1.10	
7.1.9	2021-01-28 10:57:06	V1.8	7.1.10

YESSYS 研成工业	联网状态: OK
ID:311	CH:3025
清洁圈数: 5	
清洁倒计时: 00:00:00	
风速(1-5): 1	
高压状态: L:OK M:OK R:OK	
2021-01-28 16:56:40	V1.7

- 7.1.2 :联网状态: 显示机器与服务器后台的联网状态, 联网时显示“OK”, 未联网时显示红色“NG”, 用户不可以修改;
- 7.1.3 :ID号: 是机器的编号, 每台机器是不同的, 机器出厂时已设置, 用户不可以修改;
- 7.1.4 :CH号: 是通讯信道号, 在同一个区域内多台机器将通过同一个通讯中继器连接到服务器后台, 此区域内多台机器的CH号是相同的, 可以根据用户需求在出厂时设定。
- 7.1.5 :清洁圈数: 默认为5, 刷把旋转的圈数, 正转后再反转相同的圈数, 可以在用户设置界面中修改, 具体见第8点离子针清洁说明。
- 7.1.6 :清洁倒计时: 默认为0, 关闭自动清洁; 可以在用户设置界面中修改, 当设置时间不为0时, 机器执行循环倒计时工作, 每次循环倒计时归0后再重新倒计时, 并清洁一次, 清洁过程中将暂时关闭风扇和暂停高压。
- 7.1.7 :风速(1-5): 默认为最大风速5, 可以在用户设置界面中修改风速大小。
- 7.1.8 :高压状态: 监控高压工作的状态, 有“暂停”“正常/OK”“异常/NG”。当“异常/NG”时显示为红色, 同时蜂鸣器发出连续报警声, 机器自动保护, 停止高压输出, 每次高压故障上报到服务器后台。用户不可以修改。
- 7.1.9 :时间栏: 当联网时显示为与服务器后台同步的时间, 当不联网时显示为机器未同步的时间, 用户不可以修改。
- 7.1.10 :硬件程序版本号: 设备内置程序软件的版本号, 用户不可以修改。



7.2 用户设置界面

- 7.2.1 :按遥控器的“MENU”键, 出现密码输入界面



7.2.2:输入密码“123”和“OK”键后进入用户设置界面，如下图：(左双头，右三头)





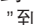
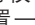
YESSYS 研成工业	ID:102 CH:3025	YESSYS 研成工业	ID:311 CH:3025
清洁圈数:5	手动清洁:关闭	清洁圈数:5	手动清洁:关闭
清洁间隔:	0时0分	清洁间隔:	0时0分
平衡校准 右	风速(1-5):5 设置: +123	平衡校准 中	风速(1-5):1 设置: +122
2021-01-28	15:53:23	V1.8	2021-01-28 15:55:33 V1.7

7.2.3:按“”或“”键到相应的项目，再按“OK”键进入该项目就可以进行设置调整，设置完成再按一次“OK”键保存后才能生效。

8/离子平衡校准说明

离子风机的离子平衡因工作环境的不同会有较大的差异，温度、湿度、发射针脏污等对于离子平衡度都有较大的影响，机器在使用过程中应做好清洁维护及平衡的监测调整，建议用户每周点检一次。

校准方法如下:

- 8.1:使用静电平衡分析仪校准，将静电平衡分析仪的CPM板放置在离子风机风口的正前方，间距30CM，监测设备吹出的离子风，查看分析仪读数，若读数 > 10V或 < -10V，则需要调整离子风机平衡设置。
- 8.2:遥控器输入密码123”和“OK”键后进入离子风机用户设置界面，如上7.2.2所示，按“”或“”到“平衡校准”相应的“风速”，调节风速大小后，按“OK”键保存。再按“”或“”到设置一栏，按“OK”键进入。在“设置”（设置: +100 ）一栏，通过遥控器按钮“+”“-”调整离子风机设置值大小，按“OK”键保存，静电平衡分析仪读数在0±10V内，此风速下的平衡校准完成。
- 8.3:依次完成每档风速每个风口的离子平衡校准，以达到各风口离子平衡状态0±10V。

说明: 双头离子风机需调整左风头和右风头平衡状态，三头离子风机需调整左风头、中风头和右风头平衡状态。

9/清洁说明

9.1:离子针清洁

- 9.1.1:有三种清洁方式，在用户设置界面可以设置每次清洁的圈数（正转和反转相同的圈数），默认圈数为5圈。
- 9.1.2:开机清洁，机器每次开机时先进行清洁一次，再开启风扇和高压。
- 9.1.3:自动定时清洁间隔时间；若设置时间为0则为关闭自动定时清洁，默认为0；若设置时间不为零，则以此时间间隔循环倒计时并循环清洁，每次倒计时结束时自动执行清洁一次。
- 9.1.4:手动清洁：在用户设置界面，将“手动清洁”设置为“开启”并按下“OK键”后，将执行手动清洁一次，清洁完成后该项目恢复到“关闭”。

9.2:空气进、出口的清洗

空气入口网和电离出口网应保持清洁以防止阻塞气流，可以用软毛刷清洁或压缩空气清洁。

10/软件安装说明

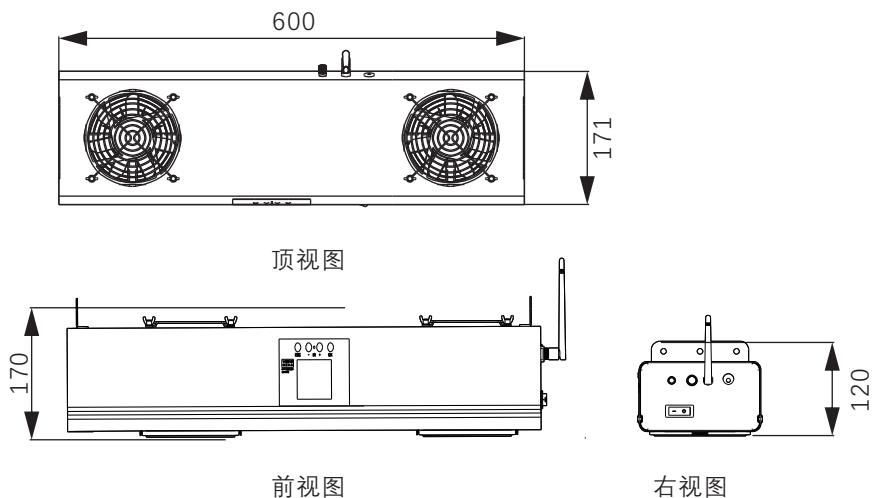
静电监测软件包含：数字化工厂管理系统、物联服务数据收集等软件，安装该软件需客户提供电脑和服务器，服务器配置根据使用数量决定，我司建议服务器配置：系统 Window server 2012、CPU 4核及以上、内存 8G 及以上、存储空间 500G及以上，我司可支持在线远程安装或电话指导安装，如有疑问，请致电0755-27447560。

11/规格

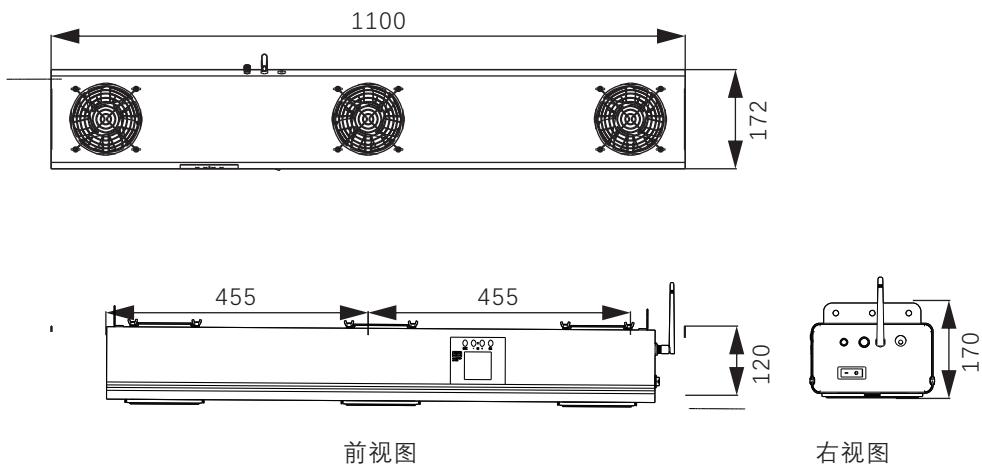
类型	双头离子风机	三头离子风机
产品型号	IOND02S	IOND03S
高压输出	±4.5 kV	
离子平衡度	≤ ±10V	
离子消散时间	≤ 2秒 @ 30cm(1kV-100V)	
风速可调	五档 (1.9-2.6 m/s)	
风机噪声	≤ 70 dB(最大风速@ 60cm)	
臭氧产生量	≤ 0.03 ppm(@ 15cm)	
机械部件	外壳铁 静电喷涂	
电源输入	直流24V 3A	直流24V 4A
产品重量	4.5 kg	7.7 kg
包装重量	5 kg	8.3 kg

12/外观尺寸图

双头离子风机



三头离子风机



13/安全注意事项

- ◆ 安装使用前请阅读此说明
- ◆ 操作前必需可靠接地
- ◆ 前后防护网出入口不许插东西
- ◆ 易燃易爆的环境下不可操作风机
- ◆ 不得擅自进行修理

14/产品保修与服务

产品保证书

YESSYS的产品经过严格的出厂检验，如出故障请与YESSYS联系，并提供故障详细情况。

1:保用期

凡我司出售的产品保用期为一年，自出售日起一年内因产品自身机件、材料及工艺问题造成的质量问题，本公司免费修理。

2:在保用期内，发生如下情况本公司有权拒绝保修服务而酌情收取维修元件费和服务费。

- A. 用户使用不当或错误操作导致产品故障；
- B. 雷击或安装不当造成烧毁之事故；
- C. 标签损回或未经授权而擅自拆开设备进行维修；

3:送修产品请妥善包装运送，运送过程如有破损或遗失，本公司恕不负责。

4:本公司保留最终解释权，如有修改恕不另行通知。